

Karta Informacyjna Produktu

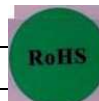
NAZWA PRODUKTU	KOD
antena GSM - FME	GSM-FME-A

Charakterystyka elektryczna

1	Zakres Częstotliwości	GSM900:820-960MHZ
		GSM1800:1710-1880MHZ
		GSM1900:1850-1990MHZ
		UMTS:1900-2170MHZ
2	V.S.W.R	3.0:1
3	Szerokość Pasma	140MHZ@900MHZ
		170MHZ@1800MHZ
		140MHZ@1900MHZ
		270MHZ@2000MHZ
4	Oporność	50 ohm
5	Wzmocnienie	0dbi@900MHZ
		1dbi@1800MHZ
		1dbi@1900MHZ
		1.5dbi@2000MHZ
6	Azimuth	Dookólna
7	Polaryzacja	polaryzacja liniowa

Materiał

Nr	Element	Specyfikacja
1	Antena	PCB
2	Przewód	RG174 (L=3±0.1M)
3	Konektor	FME
4	Mocowanie	przyklejana
5	Obudowa	plastikowa
6	Grubość	6mm (ogólna)



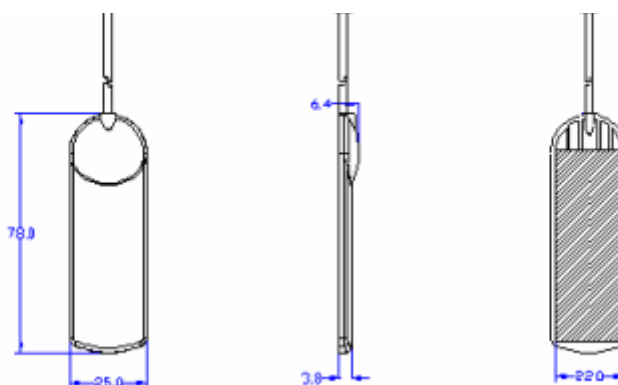
Informacje dodatkowe

1	Temp. pracy	-45°C~+85°C
2	Temp. przechowywania	-45°C~+85°C
3	Wibracje	1g(0-p)
		10~55~10Hz każda oś

Notatki



Struktura



Product Information Sheet

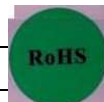
PRODUCT NAME	PRODUCT CODE
antenna GSM - FME	GSM-FME-A

Electrical Characteristics

1	Frequency Range	GSM900:820-960MHZ
		GSM1800:1710-1880MHZ
		GSM1900:1850-1990MHZ
		UMTS:1900-2170MHZ
2	V.S.W.R	3.0:1
3	Band Width	140MHZ@900MHZ
		170MHZ@1800MHZ
		140MHZ@1900MHZ
		270MHZ@2000MHZ
4	Impedence	50 ohm
5	Gain(Typical)	0dbi@900MHZ
		1dbi@1800MHZ
		1dbi@1900MHZ
		1.5dbi@2000MHZ
6	Azimuth	Omni-direction
7	Polarization	Linear polarization

Material

No	Part Name	SPEC
1	Antenna	PCB
2	RF Cable	RG174 (L=3±0.1M)
3	RF Connector	FME
4	Mounting	Adhesive Type
5	Enclosures	Plastic
6	Thickness	6mm(Typical)



Testing Conditions

1	Working Temp	-45°C~+85°C
2	Storage Temp	-45°C~+85°C
3	Vibration	Sine sweep 1g(0-p)
		10~55~10Hz each axis

Notes



Structure

