

Sursa tensiune comutatie 5,1V-28V/ 4A

AD-014 SURSA DE TENSIUNE IN COMUTATIE

Kit-ul AD-014 este o continuare a aplicatiei din kitul AD-015 si este o sursa de tensiune in comutatie cu tensiunea reglabila de iesire intre 5,1V-28V si poate asigura un curent de sarcina de 4A.

Montajul este realizat cu un circuit specializat produs de firma THOMSON L4964 proiectat special pentru utilizarea la realizarea unor surse de comutatie de curent relativ mare pina la 4A, limitarea valorii maxime a curentului stabilita inca din proiectarea circuitului .

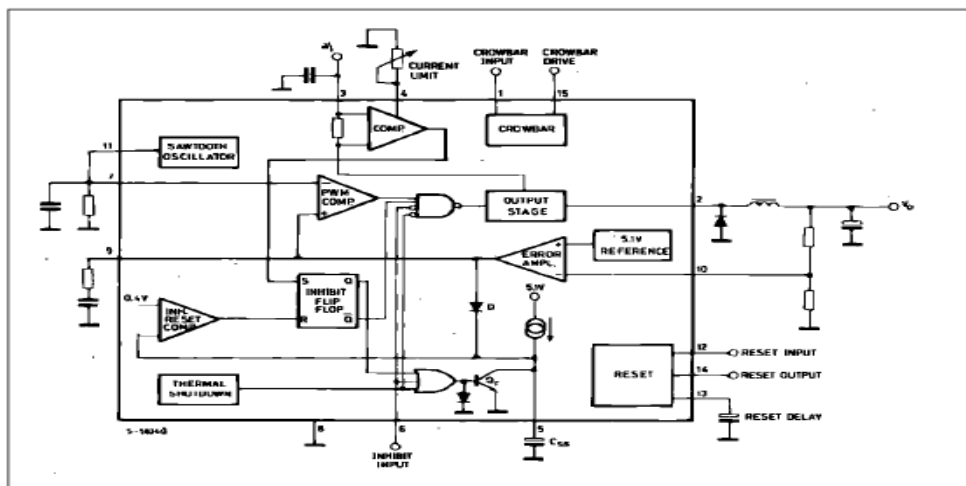
Datorita utilizarii unui tranzistor special realizat in noua tehnologie BCD ,sursa astfel realizata are un randament foarte bun de aproape 90%.

Tranzistorul de comutatie de tip Dmos are un timp de comutatie de max.50ns.

CARACTERISTICI TEHNICE

- Tensiune alim. U_{in} +9Vac /+ 38Vac
- Tensiune iesire U_{out} +5Vcc/ + 28Vcc
- Curent de iesire max. 4A
- Limitarea interna a curentului 4A
- Referinta interna 5,1V \pm 2%
- Posibilitate de reset si soft start (neutilizata in schema)
- Frecventa de oscilatie de max. 120KHz
- Putere max de iesire 100W
- Dimensiuni : 104x52mm

Schema bloc a circuitului L4964A



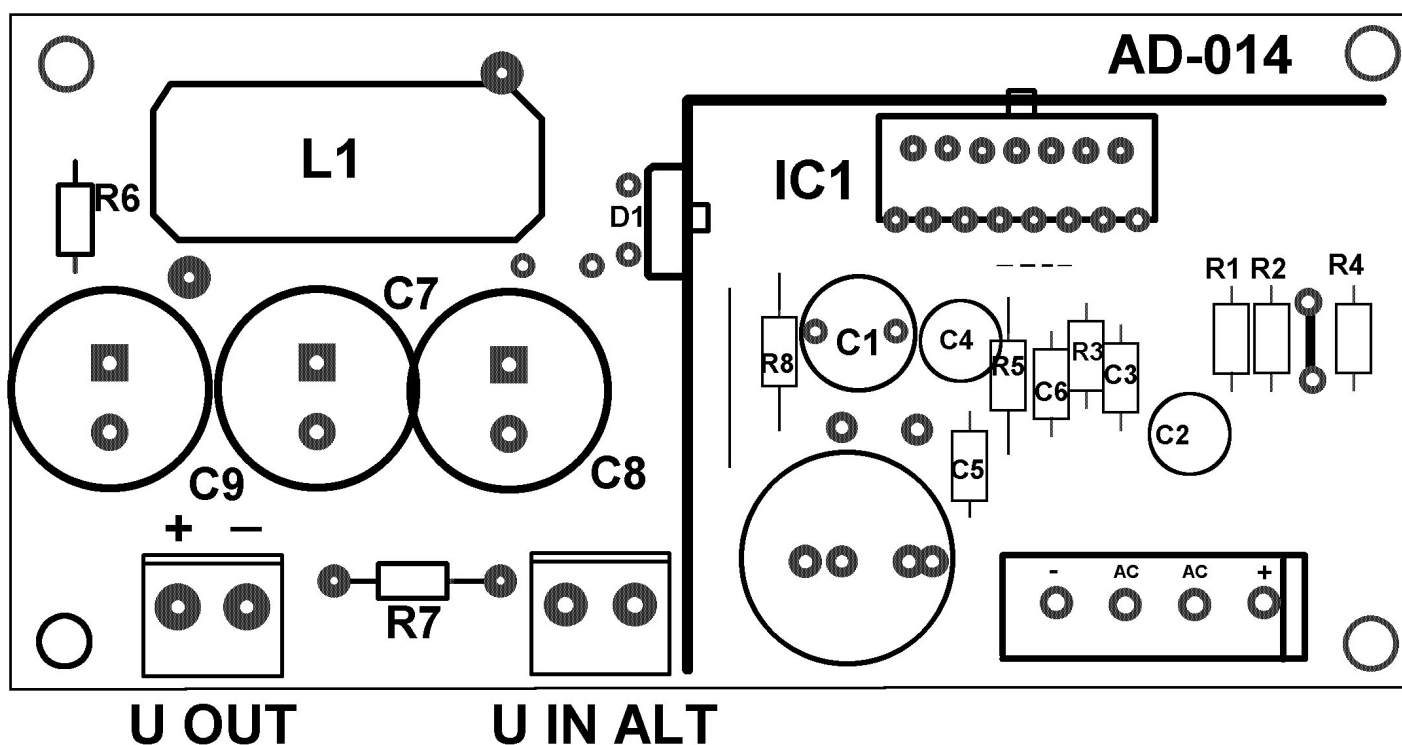


FIG 1

Nu se va alimenta montajul fara utilizarea radiatorului pentru circuitul integrat
 Daca se doreste utilizarea puterii maxime , radiatorul va fi suplimentat .
 Pentru o tensiune de iesire fixa se va utiliza un rezistor pe pozitia R7

V_o	R7
12Vcc	6K2
15Vcc	9K1
18Vcc	12K
20Vcc	13.6K
24Vcc	17.2K

Daca se doreste o sursa de tensiune reglabila se poate monta un
 potentiometru de 25K .
 Sursa are protectie la scurtcircuit si limitare de curent la 4A .

ADELAIDA IMPEX SRL va ofera din stoc si la comanda o gama variata de
 componente electronice, aparatura de masura, module electronice electronice,
 conectica , subansamble video, componente profesionale , literatura tehnica .
 OP 1/ CP 231 CRAIOVA TEL /FAX 0251-413.620 / 0251-415.995
 E-mail : sales@adelaida.ro <http://www.adelaida.ro>