

PREAMPLIFICATOR UNIVERSAL

AD-007

Kit-ul AD-007 este un montaj realizat cu circuitul TD2320N produs de firma SGS –THOMSON . Circuitul este un preamplificator stereo clasa A proiectat pentru aplicatii audio de inalta fidelitate . performantele circuitului sint date de gama larga de tensiuni de alimentare ,de zgomotul redus la al amplificatorului , de cistigul mare in bucla deschisa . Avind in vedere proiectarea speciala a acestui circuit pentru preamplificatoare audio el necesita un numar redus de componente exterioare,

Caracteristici tehnice ale circuitului .

1. Tensiune de alimentare	5V-24V
2. Curent de alimentare	5mA
5. Cistig in bucla deschisa	80dB
6. Distorsiuni 600 ohmi /15V	1KHz
	10KHz
	0.03
	0.08
7. Tensiune/zgomot echivalenta	1uV
8. Separare intre canale – diafonie	100dB
9. Rejectie tensiune alimentare	80dB
10 Banda de frecventa	50-25000Hz

Firmele producatoare de componente au realizat si alte circuite similare compatibile perfect cu TDA2320N ca de exemplu MC4558 sau NE5532N In functie de componentele utilizate in bucla de reactie a amplificatorului se pot si realiza preamplificatoare cu caracteristica RIAA pentru doze magnetice sau cap magnetic

Corectie pentru cap magnetic

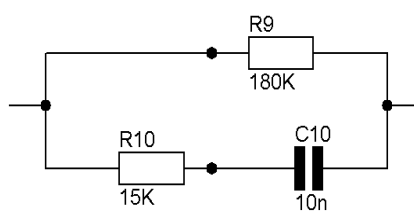


fig. 1

Corectie tip RIAA doza magnetica

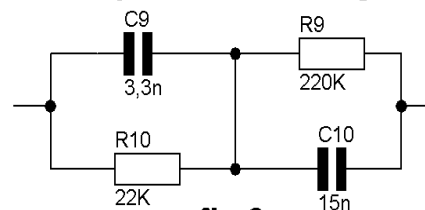
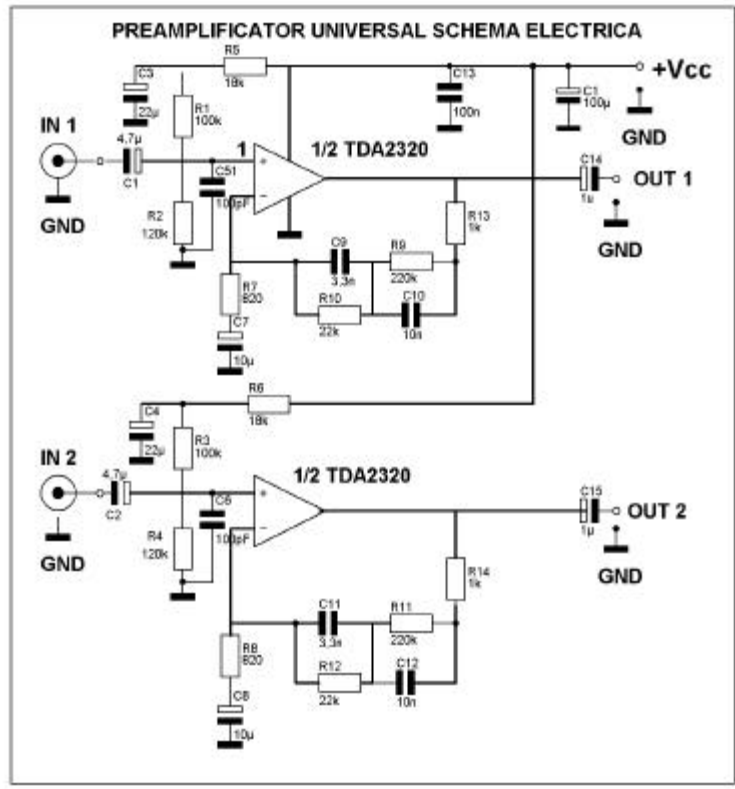


fig.2

Montajul este realizat initial fara corectie , pentru banda larga 50Hz –25KHz . Deci pentru doza magnetica sau cap magnetic trebuie modificate corectiile conform desenului din figura 1 si 2 .

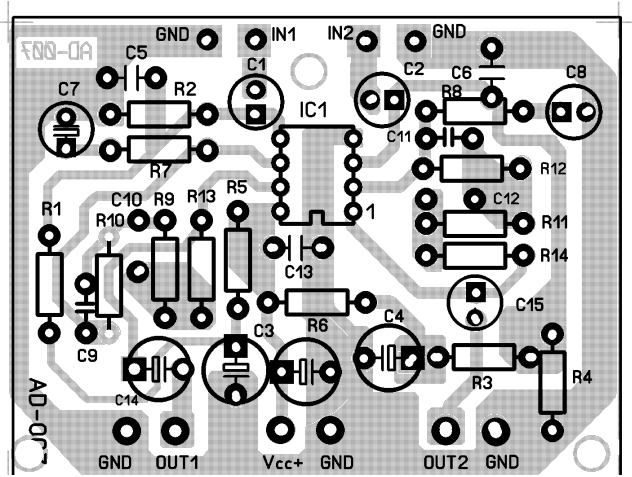
Obtinerea unor rezultate foarte bune legate de utilizarea acestor preamplificatoare este legata de indeplinirea unor conditii privind utilizarea cablurilor ecranate pentru semnalul de intrare si iesire si utilizarea unor surse foarte bine filtrate si nu neaparat stabilizate . Avind in vedere amplificarea mare a montajului tensiunea de la iesire este suficient de mare pentru a putea comanda un amplificator de putere .

Deasemenea intre preamplificator si amplificatorul de putere poate fi intercalat un egalizor 5 canale produs de asemenea de firma ADELAI DA KIT-AD0013



Intrarea este marcata
 lesirea este marcata
 Tensiunea de alimentare
 Masa

IN1 si IN2
 OUT1 si OUT2
 +Vcc
 Gnd



ADELAIDA IMPEX SRL va ofera din stoc si la comanda o gama variata de componente electronice aparatura de masura, kituri electronice, conectica , subansamble video componente profesionale , literatura tehnica .

OP 1/ CP 231 CRAIOVA TEL /FAX 0251-413.620 / 0251-415.995

E-mail : office@adelaida.ro

http ://www.adelaida.ro