

PROGRAMATOR AD-PIC02

Prezentare:

AD-PIC02 permite programarea microcontrolerelor de tip PIC16F84 ,PIC16F876 ,si memorii eeprom din familia 24Cxx . Cartela se conecteaza la portul serial si este compatibila cu calculatoarele PC. Este echipata cu socluri speciale de 8, 19, 28 Este o varianta mai simpla a acestei familii de programatoare si se adreseaza in special celor interesati de programarea acestor 2 tipuri de microcontrolere si memorii eeprom din familia 24Cxx.

Pentru programarea unei familii mai largi de microcontrolere va recomandam AD-PIC01V sau AD-PIC01 produse de firma ADELAI DA IMPEX SRL

Programele functioneaza sub Windows 95/98/2000/NT si sunt gratuite, oferite de catre producatori cu drept de distributie si nu sunt incluse in pretul produsului.

Introducerea componentelor in soclu:

In cazul microcontrolerelor din familia MICROCHIP :

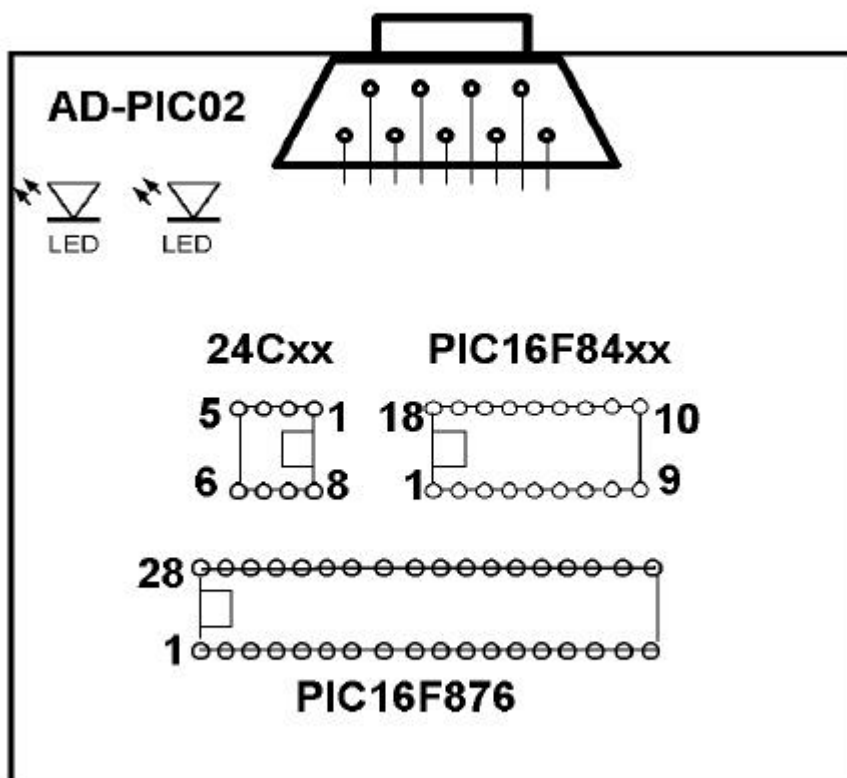
Soclurile de pe placa sunt marcate cu simbolul "1" (sau simbolul "cheii" circuitului integrat) direct pe circuitul imprimat, reper care permite introducerea corecta a circuitulelor integrate in soclu.

!ATENTIE! la introducerea corecta a circuitelor in soclu.

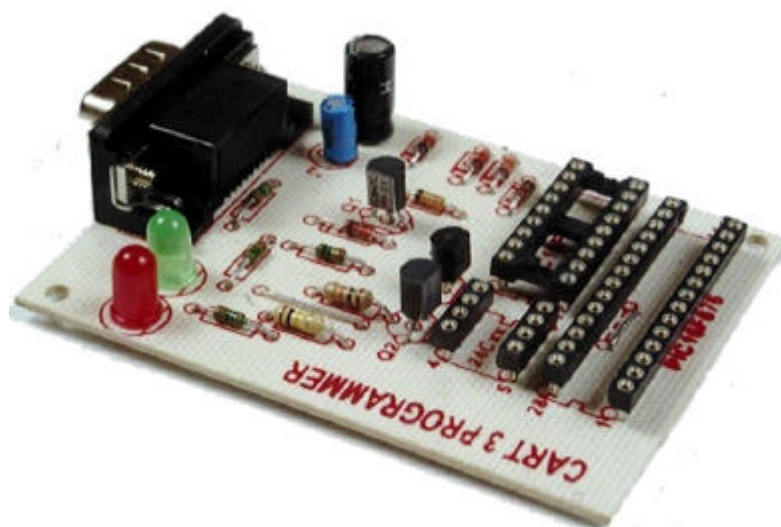
In cazul memoriilor EEPROM 24cXX :

Se foloseste soclul cu 8 pini aflat pe modulul programator .

Pentru programarea memoriilor se recomanda programul PONYPROG



Conectarea circuitelor pentru citire sau scriere se face conform desenului de mai sus .
In cazul in care portul calculatorului nu suporta conectarea acestui tip de programator fara alimentare va recomandam AD-PIC01 cu alimentare ext.
Cele 2 leduri prezente semnalizeaza prezenta tensiunii de alimentare pe cartela si schimbul de informatii intre calculator si programator.
Toate modulele sint verificate dupa fabricatie .



ADELAIDA IMPEX SRL va ofera din stoc si la comanda o gama variata de componente electronice aparatura de masura, kituri electronice, conectica , subansamble video, componente profesionale , literatura tehnica .

OP 1/ CP 231 CRAIOVA TEL /FAX 051-413.620 / 051-415.995

E-mail : office@adelaida.ro

http ://www.adelaida.ro

