

AUDIO POWER 50W

AD-0017 AMPLIFICATOR Mono 50W

Kit-ul AD-0017 este un amplificator audio de putere realizat cu circuitul TD2030 produs de firma SGS –THOMSON . Circuitul integrat TDA2030 comanda 2 tranzistoare de putere BD711 sau BD712 sau MJ2955T si MJ3055T . Modulul este un amplificator de putere de performanta care poate oferi puteri mari de iesire 30W-60W alimentata la tensiuni cuprinse intre 24-40Vcc. Pentru alimentarea amplificatorului se recomanda utilizarea unei surse de tensiune cu un filtraj de minim 4700uF/50-63V.

Puterea maxima se obtine in conditiile alimentarii cu max 40Vcc.

Performantele circuitului sint date de gama larga de tensiuni de alimentare ,de zgomotul redus la amplificatorului , de cistigul mare in bucla deschisa . Avind in vedere proiectarea speciala a acestui circuit pentru preamplificatoare audio el necesita un numar redus de componente exterioare,

Nu se va pune in functiune amplificatorul fara a conecta TDA2030 si tranzistoarele pe radiator .\

- ATENTIE DEOSEBITA SE VA DA IZOLARII TRANZISTOARELOR T1SI T2 CARE SE POT PUNE NEIZOLATE PE RADIATOR
- TDA2030 SE VA IZOLA OBLIGATORIU DE RADIATOR
- IN PLUS RADIATORUL NU SE LEAGA LA MASA !!!!!!!!!!!!!

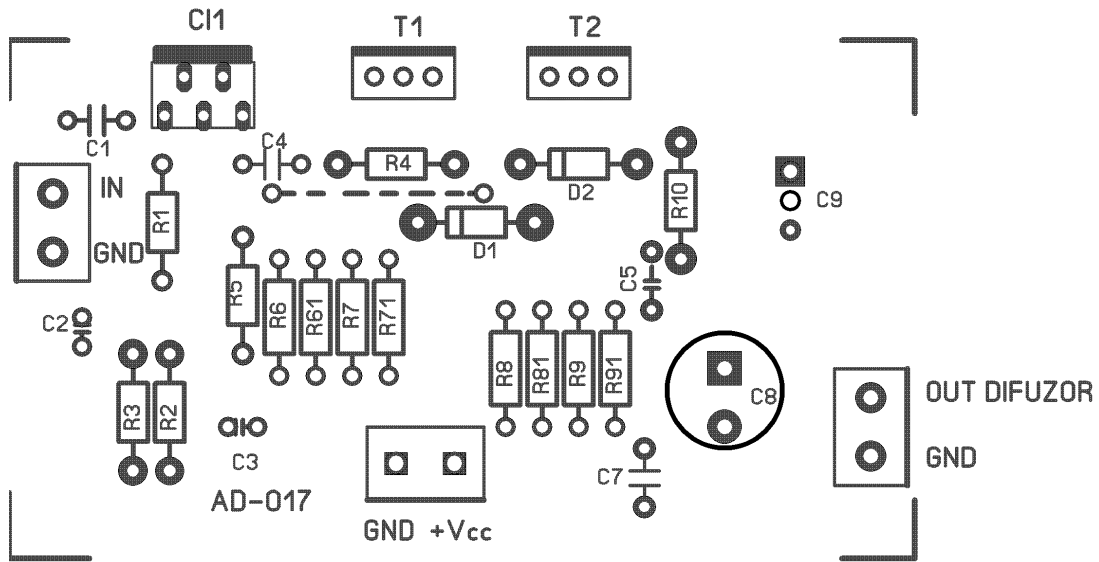
Caracteristici tehnice ale circuitului .

1. Tensiune de alimentare	5V-40V	
2. Curent de alimentare max	4A	
3. U intrare max.	1V _v	
4 Putere muzicala	70W /4 ohmi	
5. Putere RMS	50W /4 ohmi	
6. Distorsiuni 10W /35V	1KHz	0.03
	10KHz	0.08
7. Tensiune/zgomot echivalenta	3uV	
8. Banda de frecventa	40-25000Hz	
9. Impedanta minima iesire	4 ohmi	

Amplificatorul poate fi folosit cu montajele preamplificatoare AD-016,AD-007 Corectoarele de ton AD-012M , AD-012 ,AD-013 sau mixerul AD-018

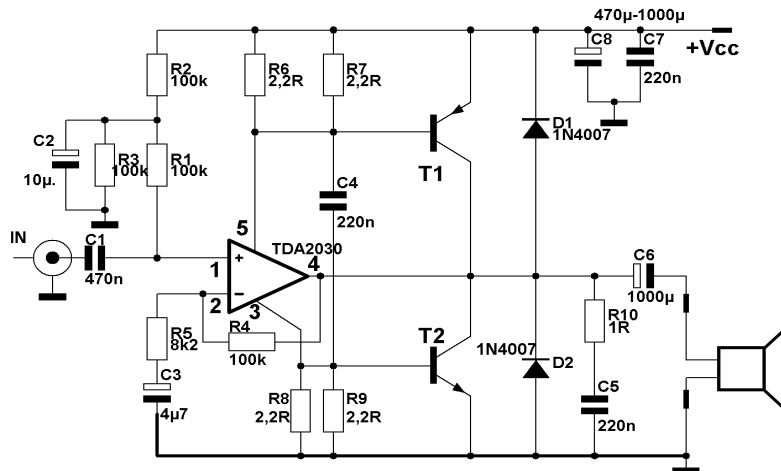
La punerea in functiune se verifica cu deosebita atentie polaritatea tensiuni de alimentare conectarea corecta a difuzorului si izolarea corecta a tranzistoarelor pe radiator . Functionarea corecta a amplificatorului se bazeaza pe calitatile

circuitului TDA2030 (la anumite serii de TDA2030 functionarea nu este corecta Respectarea acestor conditii duce la obtinerea unui amplificator cu performante deosebite .



- Intrare semnal
- Iesire difuzor
- Tensiunea de alimentare
- Masa

IN
OUT Difuzor
+Vcc
Gnd



Schema electrica AD-017

ADELAIDA IMPEX SRL va ofera din stoc si la comanda o gama variata de componente electronice aparatura de masura, kituri electronice, conectica , amplificatoare audio, mixere , voltmetre numerice , termostate , turometre componente profesionale , literatura tehnica .

OP 1/ CP 231 CRAIOVA TEL /FAX 0251-413.620 / 0251-415.995

E-mail : office@adelaida.ro

http ://www.adelaida.ro