

PREAMPLIFICATOR MICROFON

AD-0016 2 canale amplificator microfon

Kit-ul AD-0016 este un montaj realizat cu circuitul TD2320N produs de firma SGS –THOMSON . Circuitul este un preamplificator stereo clasa A proiectat pentru aplicatii audio de inalta fidelitate .

Performantele circuitului sint date de gama larga de tensiuni de alimentare ,de zgomotul redus la al amplificatorului , de cistigul mare in bucla deschisa . Avind in vedere proiectarea speciala a acestui circuit pentru preamplificatoare audio el necesita un numar redus de componente exterioare,

Caracteristici tehnice ale circuitului .

1. Tensiune de alimentare	3Vcc-15Vcc	
2. Curent de alimentare	2mA	
3. U intrare min / max.	0,5mV - 50mV	
4 U iesire (la 10mV intrare)	0.200mV	
5. Cistig in bucla deschisa	80dB	
6. Distorsiuni 600 ohmi /15V	1KHz	0.03
	10KHz	0.08
7. Tensiune/zgomot echivalenta	1uV	
8. Separare intre canale – diafonie	100dB	
9. Rejectie tensiune alimentare	80dB	
10 Banda de frecventa	50-25000Hz	

Firmele producatoare de componente au realizat si alte circuite similare compatibile perfect cu TDA2320N ca de exemplu MC4558 sau NE5532N In functie de componentele utilizate in bucla de reactie a amplificatorului se pot realiza preamplificatoare cu caracteristica RIAA pentru doze magnetice sau cap magnetic, ca de exemplu kitul AD-007 sau preamplificatoare de microfon .

Preamplificatorul poate fi folosit pentru microfoanele dinamice care au o sensibilitate de 0.5mV-5mV si o rezistenta de iesire mica 20-200 ohmi cu o banda de trecere de 50- 15000Hz .

Obtinerea unor rezultate foarte bune legate de utilizarea acestor preamplificatoare este legata de indeplinirea unor conditii privind utilizarea cablurilor ecranate pentru semnalul de intrare si iesire si utilizarea unor surse foarte bine filtrate si nu neaparat stabilizate . Avind in vedere amplificarea mare a montajului tensiunea de la iesire este suficient de mare pentru a putea comanda un amplificator de putere .

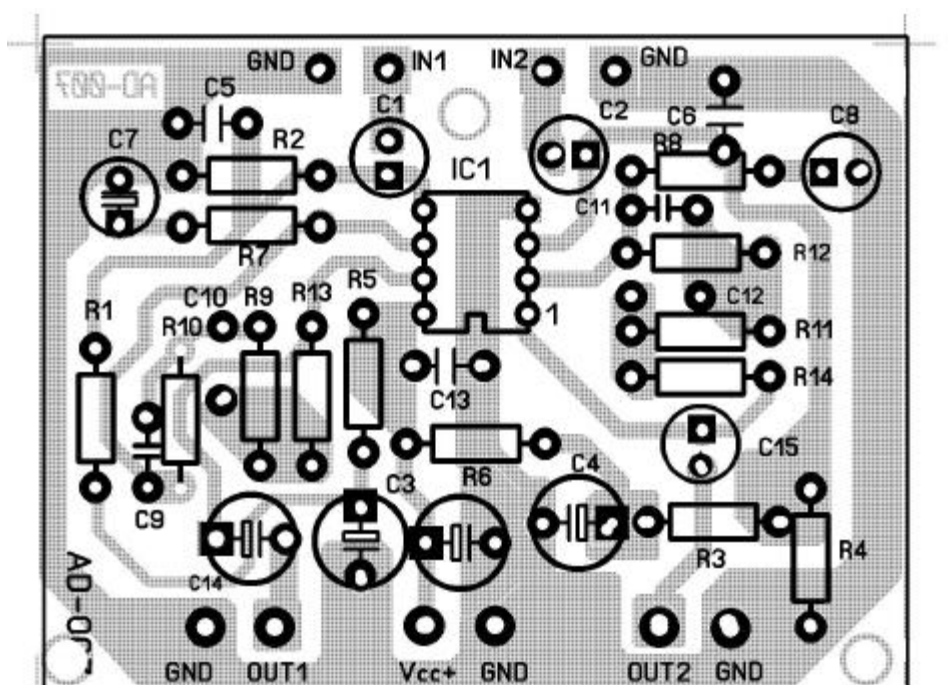
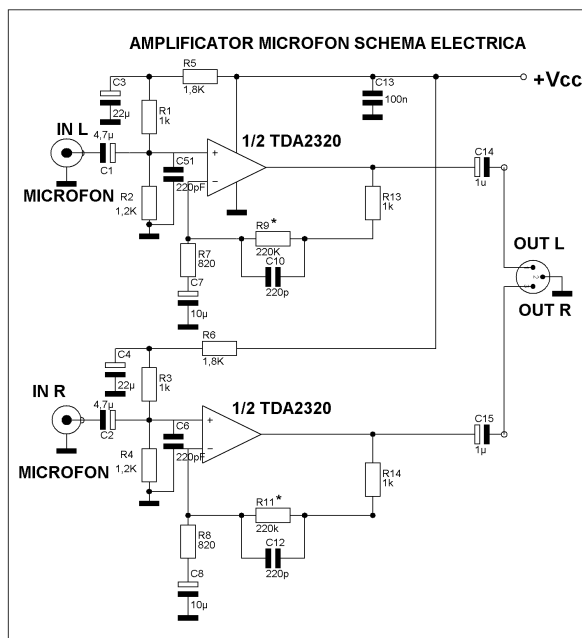
Daca se doreste modificarea amplificarii montajului - marirea amplificarii - se maresc rezistentele marcate pe schema cu R9 si R11 in sensul maririi valorii pina la 330K .

Deaemenea intre preamplificator si amplificatorul de putere poate fi intercalat un egalizor 5 canale produs de asemenea de firma ADELAIIDA KIT-AD0013

Montajul este realizat in varianta stereo astfel incit poate fi utilizat pentru doua microfoane sau la un microfon stereo .

Montajul poate fi folosit si in cazul unor microfoane piezo cu impedanta mare de intrare In acest caz se maresc valorile rezistentelor R1, R2 , R3 , R4 , R5 , R6 de 10 ori .

Montajul poate fi alimentat si de la baterii putind fi folosit in aparate de teren .



Intrarea este marcata
 lesirea este marcata
 Tensiunea de alimentare
 Masa

IN1 si IN2
 OUT1 si OUT2
 +Vcc
 Gnd

ADELAIDA IMPEX SRL va ofera din stoc si la comanda o gama variata de componente electronice aparatura de masura, kituri electronice, conectica, subansamble video componente profesionale, literatura tehnica.

OP 1/ CP 231 CRAIOVA TEL /FAX 0251-413.620 / 0251-415.995

E-mail : sales@adelaida.ro

http://www.adelaida.ro